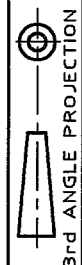


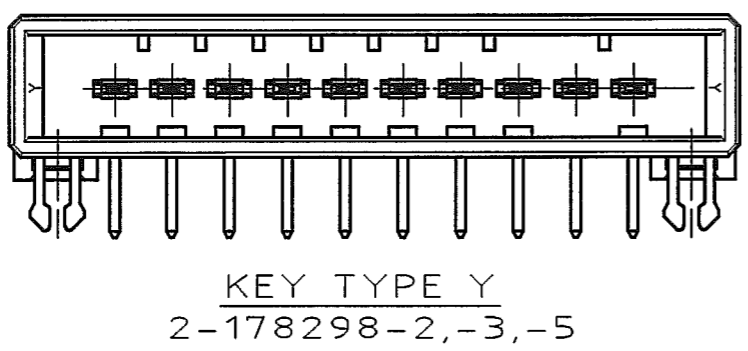
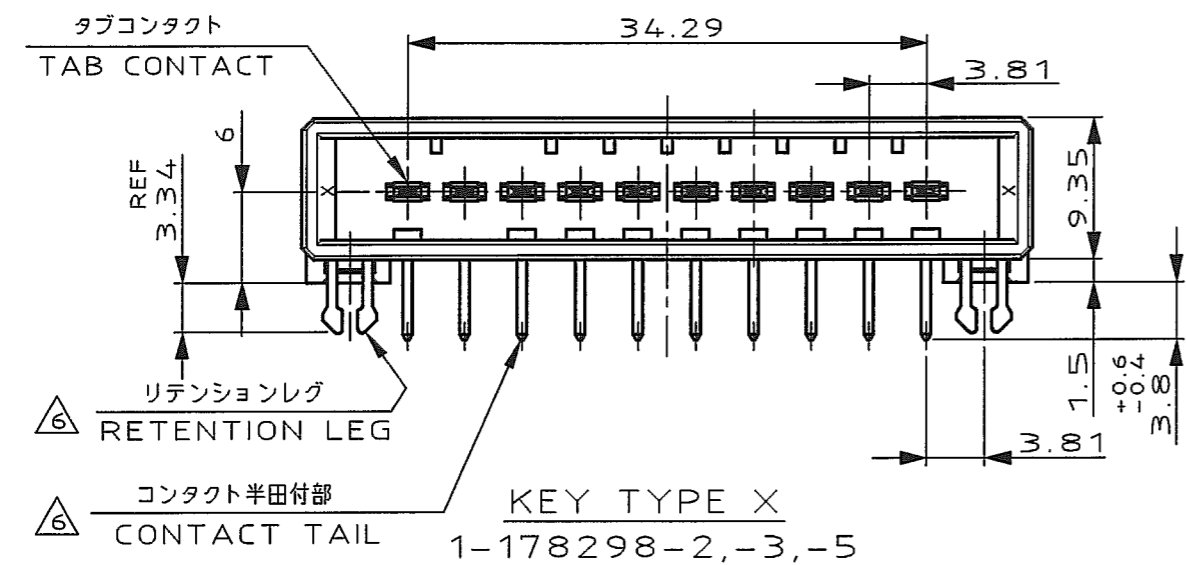
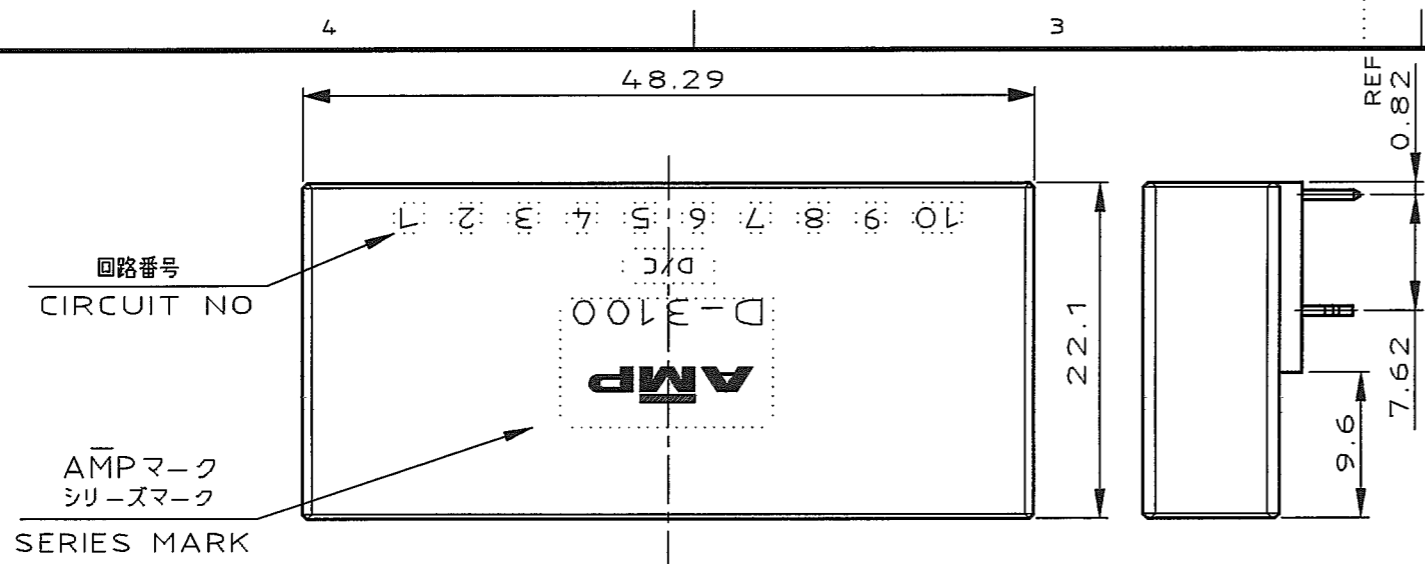
NUMBER 178298



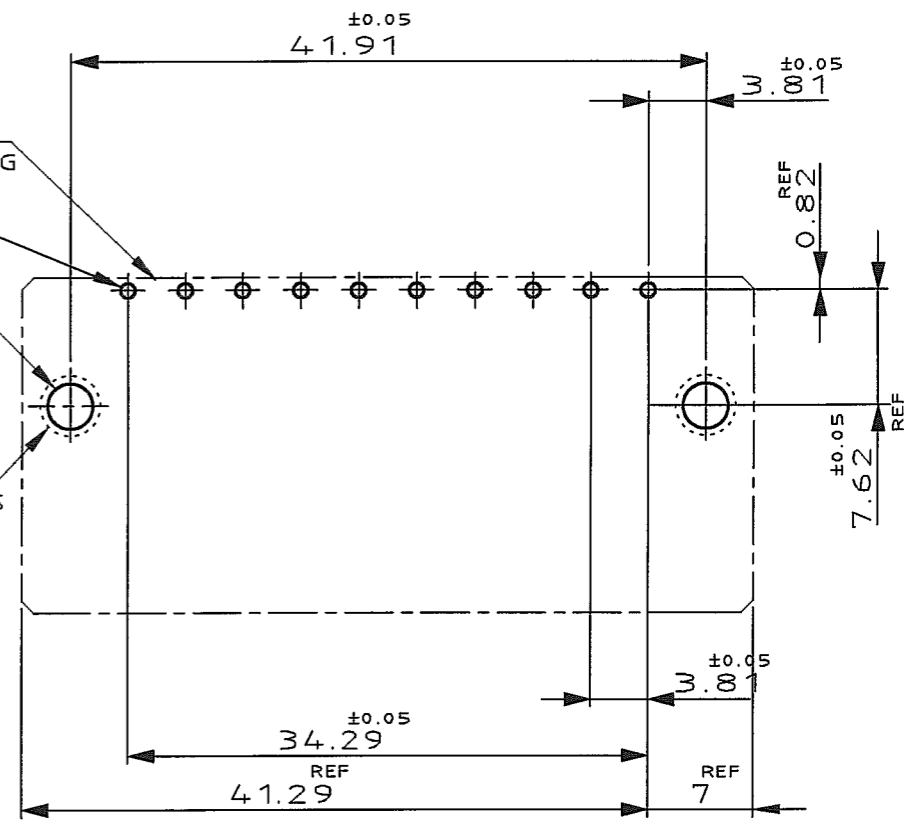
METRIC

DIMENSIONS IN MILLIMETERS. DO NOT SCALE PRINT

PRINT DIST



- コネクタ外形
OUTLINE OF HEADER HOUSING
- 10-φ1.1
DIA 1.1±0.1 10 PLACES
 - スルーホール 2-φ3
DIA 3±0.1 2 PLACES
 - ラウンド 2-φ4MIN
ROUND DIA 4MIN 2 PLACES



推奨基板取付け穴寸法
PC 基板厚: 1.6±0.1
(非累積公差)
(コネクタ搭載面)

RECOMEND PC BOARD HOLE PATTERN
PC BOARD THICKNESS: 1.6±0.1
(NOT ACCUMULATE TOLERANCE)
(CONNECTOR MOUNT SIDE)

NOTES

- MATERIAL: HOUSING: GLASS FILLED THERMO PLASTIC, POLYESTER, COLOR: BLACK
CONTACT: COPPER ALLOY
RETENTION LEG: COPPER ALLOY
- FINISH (CONTACT AREA): 0.38μm MIN GOLD PLATING OVER Ni PLATING
- FINISH (CONTACT AREA): 0.76μm MIN GOLD PLATING OVER Ni PLATING
- FINISH (CONTACT AREA): 2.0 μm MIN TIN PLATED OVER NICKEL
- FINISH (RETENTION LEG): TIN-LEAD PLATED (CONTACT TAIL) OVER NICKEL
- FINISH (RETENTION LEG): TIN PLATED (CONTACT TAIL) OVER NICKEL

注記

- 材料: ハウジング: ガラス入り熱可塑性ポリエステル樹脂 色: 黒
コンタクト: 銅合金
リテンションレグ: 銅合金
- めっき: コンタクト: 全面Ni下地
接触部: 0.38μm MIN金めっき
- めっき: コンタクト: 全面Ni下地
接触部: 0.76μm MIN金めっき
- めっき: コンタクト: 全面Ni下地
接触部: 2.0 μm MINスズめっき
- めっき: リテンションレグとコンタクト半田付部
ニッケル下地の土に半田めっき
- めっき: リテンションレグとコンタクト半田付部
ニッケル下地の土にスズめっき

Y	2-178298-5	△6	△4
	2-178298-3	△6	△3
	2-178298-2	△6	△2
X	1-178298-5	△6	△4
	1-178298-3	△6	△3
	1-178298-2	△6	△2
KEY TYPE	製品番号 (PART NO.)	(FINISH)	

B	REVISED (FJD0-0039-03)	TS	S.M.	8/2
A	REVISED (FJD0-0114-03)	TS	S.M.	25 APR '03
0	RELEASED (FJ00-0017-93)	Y.T	S.M.	2/8 '93
LTR	REVISION RECORD	DR	CHK	DATE

Copyright © 1993 AMP (Japan) LTD. ALL RIGHTS RESERVED.	
WIRE RANGE mm² (AWG -)	INSULATION DIA mmφ
MATERIAL SEE NOTE 注記参照	FINISH SEE NOTE 注記参照
DR. 20-JAN-'93 Y.TANAKA	DE. 20-JAN-'93 Y.TANAKA
CHK. 8-FEB-'93 S.MANABE	APP. 8-FEB-'93 S.MANABE

NAME 10 POS SINGLE ROW HORIZONTAL HDR ASS'Y FOR DYNAMIC 3100		
一般公差 (GENERAL TOLERANCE)	SIZE A3	LOC J
10mm以下: ±0.3 10mm以上30mm以下: ±0.4 30mm以上100mm以下: ±0.5 角度: ±3'	NUMBER C-178298	SCALE 2-1
REV. B	SHEET 1 OF 1	